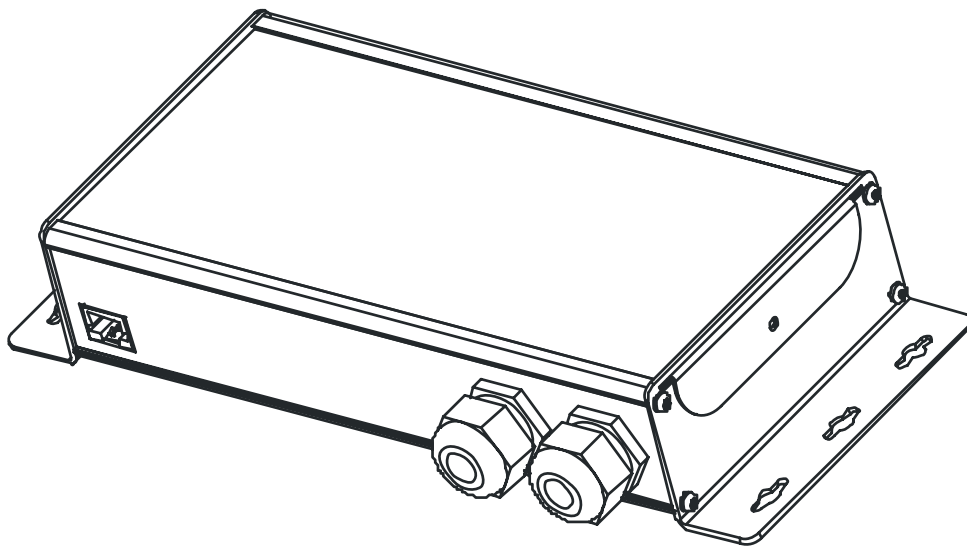


XRC-CT15

Externe Kontakte
für XRC-150

Bedienungsanleitung





XRC-CT15 externe Kontakte für XRC-150
Bedienungsanleitung
Version 1 (2007-29-01)

Copyright © 2007 SWISSON AG

Dieses Dokument darf weder vollständig noch auszugsweise in irgendwelcher Form reproduziert, kopiert oder gespeichert werden, ohne das vorherige schriftliche Einverständnis der Firma SWISSON AG.

Die Informationen in diesem Dokument sind ohne jegliche Gewähr und können ohne vorherige Ankündigung jederzeit im Sinne des technischen Fortschritts geändert werden. SWISSON und seine Angestellten oder seine Vertreter sind nicht verantwortlich für Schäden, welche direkt oder indirekt mit den in diesem Dokument beschriebenen Geräten entstanden sind.

herausgegeben von

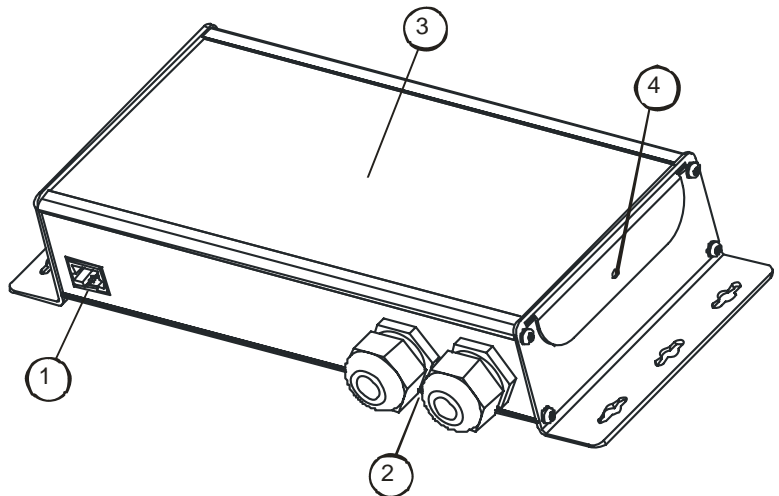
SWISSON AG
Fabrikstrasse 21
3250 Lyss
Switzerland

E-Mail: welcome@swisson.com

Inhaltsverzeichnis

Übersicht.....	4
Generelle Funktionsweise.....	5
Anschluss des XRC-CT15 an den XRC-150 .	6
Verbindung	6
Anschlusskabel.....	7
Öffnen des XRC-CT15.....	8
Kontakte an das XRC-CT15 anschliessen.....	9
Über interne Speisung.....	9
Über externe Speisung	9
Konfiguration.....	10
Technische Daten	11
Absolute Maximalwerte	11
Betriebskenndaten.....	11
Sicherheitshinweise	12

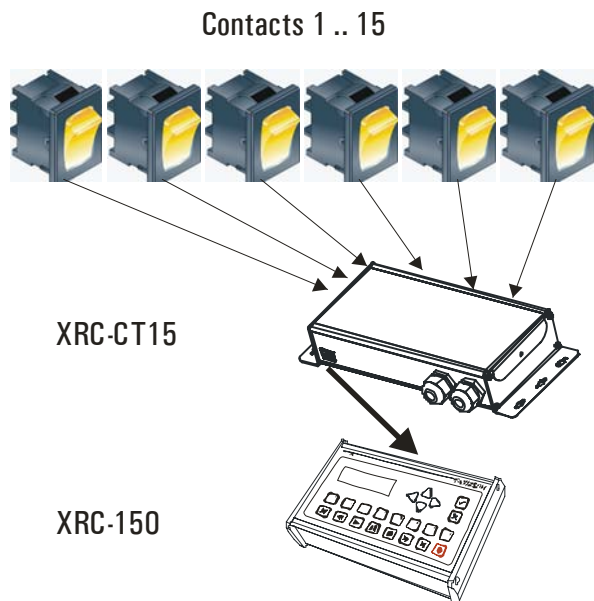
Übersicht



- 1 **Portanschluss**
Der XRC-CT15 wird über diesen Port mit dem XRC-150 verbunden.
- 2 **Kabelzugentlastungen**
Zugentlastungen für die Kabel die im XRC-CT15 angeschlossen werden
- 3 **Deckel**
Der Deckel des XRC-CT15 kann für das Anschliessen der Kabel entfernt werden.
- 4 **Befestigungsschraube**
Mit dieser Schraube wird der Deckel am XRC-CT15 festgemacht

Generelle Funktionsweise

Das XRC-CT15 ist ein Zusatzgerät für den XRC-150. Es können bis zu 15 externe Kontakte angeschlossen werden (Schalter, Taster, Bewegungsmelder, Lichtschranken, Timer usw.) Mit diesen Kontakten kann der XRC-150 ferngesteuert werden:

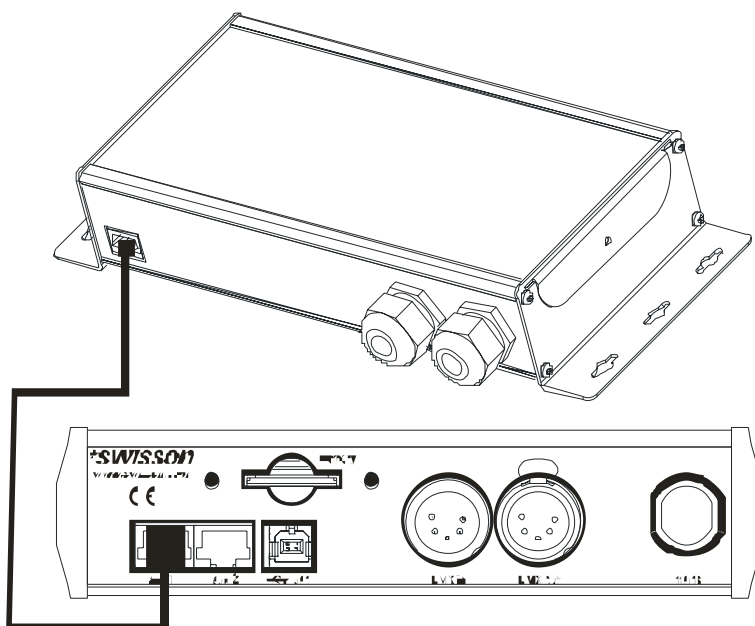


Jeder Kontakt kann so konfiguriert werden, dass er entweder eine Sequenz startet, Pause oder Stopp ausführt.

Anschluss des XRC-CT15 an den XRC-150

Verbindung

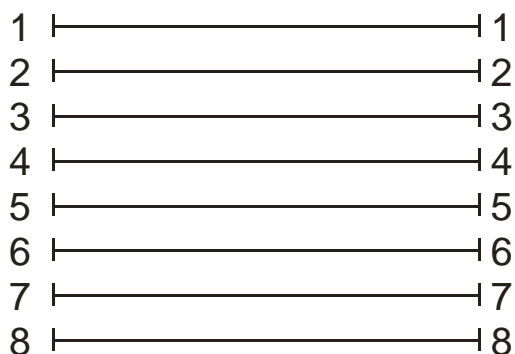
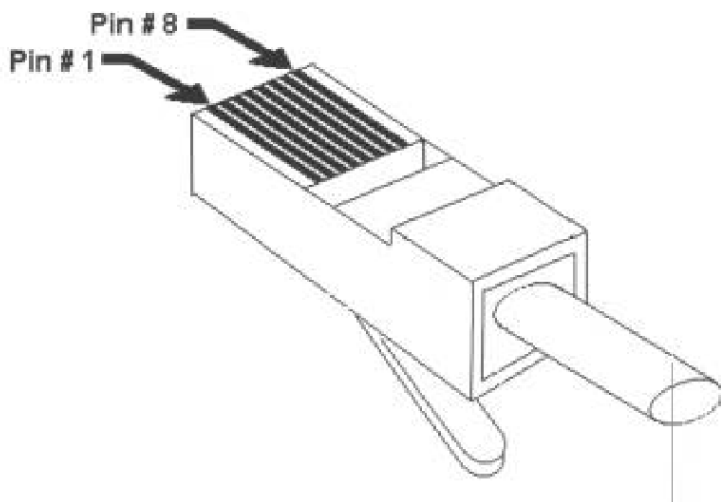
Das XRC-CT15 kann einfach mit einem Kabel mit dem XRC-150 über die externe Anschlussbuchse verbunden werden:



Es spielt keine Rolle, an welchen Port (Port1 oder 2) das XRC-CT15 an den XRC-150 angeschlossen wird.

Anschlusskabel

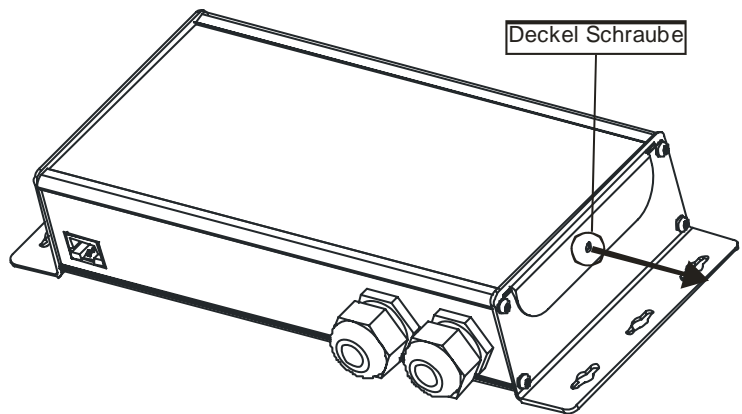
Die Verbindung des XRC-CT15 mit dem XRC-150 erfolgt über ein DIREKT verkabeltes RJ45 8 Pol Standart Netzwerkkabel:



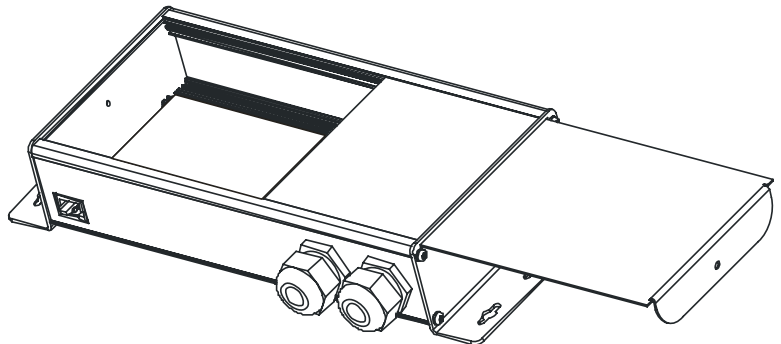
Die Datenübertragungsgeschwindigkeit zwischen dem XRC-CT15 und dem XRC-150 läuft auf 250 kBaud. Es reicht somit ein Verbindungskabel mit niedriger Qualität.

Öffnen des XRC-CT15

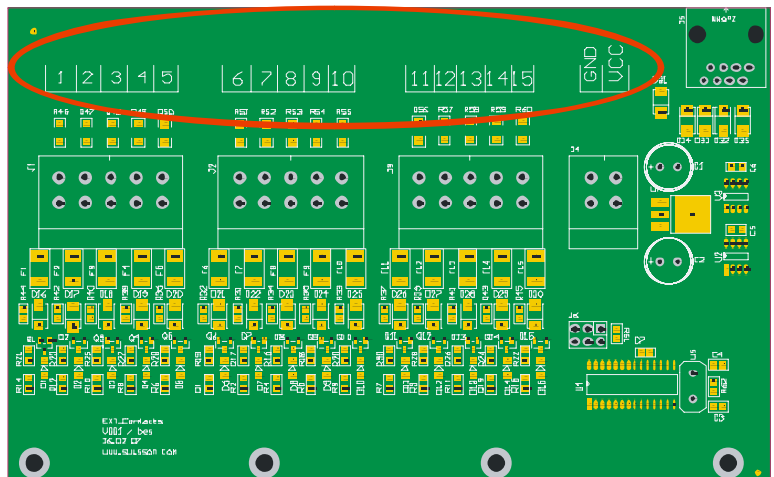
Um die Anschlüsse des XRC-CT15 zu belegen, muss der Deckel des XRC-CT15 zuerst entfernt werden. Dazu muss lediglich die Deckel Schraube entfernt werden:



Der Deckel kann nun herausgezogen werden:



Im Gerät sieht man jetzt die Kontakt Anschlüsse (1 – 15) und auch zwei Anschlüsse, die mit der internen Speisung verbunden sind (VCC und GND):

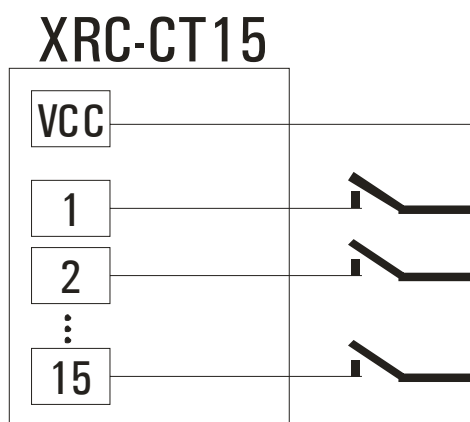


Kontakte an das XRC-CT15 anschliessen

Über interne Speisung

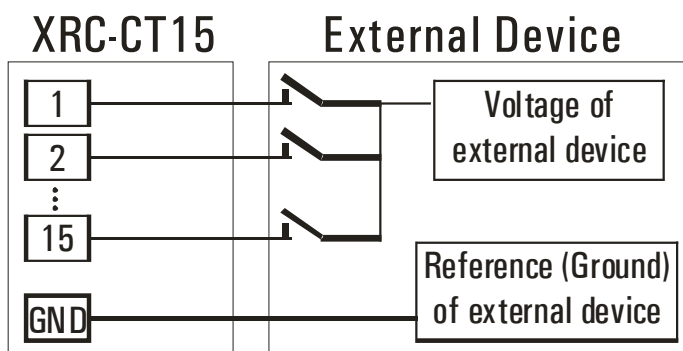
Es ist sehr einfach, mit Hilfe der internen Speisung externe Kontakte an das XRC-CT15 anzuschliessen.

Ein Anschluss eines Schalters, Tasters, Relais oder eines anderen Kontakts wird mit der internen Speisung (VCC) verbunden, der andere Anschluss mit einem bestimmten Eingang des XRC-CT15:



Über externe Speisung

Wird ein Gerät mit separater Speisung verwendet, ist es wichtig, dass die Spannungsreferenz (Ground) des Geräts mit dem GND des XRC-CT15 verbunden wird:



ACHTUNG:

Wird ein Gerät mit separater Speisung verwendet, müssen die Höchstwerte des XRC-CT15 beachtet werden!!! (Kapitel Absolute Maximalwerte auf Seite 11)

Konfiguration

Jedes Mal wenn ein Kontakt aktiviert wurde, sendet der XRC-CT15 diese Information zum XRC-150. Diese Information kann beim XRC-150 für jeden Kontakt auf Sequenzstart, Stopp oder Pause konfiguriert werden.

Um diese Konfiguration durchzuführen, muss im Hauptmenü des XRC-150 der Menüpunkt „Externe Geräte“ mit gewählt werden. Im folgenden Untermenü muss „Konfiguration Kontakte“ mit gewählt werden. Das Display zeigt folgenden Punkt an:



Der gewünschte Kontakt kann nun ausgewählt werden, in dem er aktiviert wird. Ist zum Beispiel ein Schalter an Kontakt 1 angeschlossen, muss dieser gedrückt werden, um Kontakt 1 zu konfigurieren:



Es gibt 3 verschiedene Aktionen:

1. Play Sequenz:
Diese Aktion startet eine der 32 Sequenzen (Sequenz kann eingestellt werden)
2. Pause:
Der XRC-150 wird auf Pause geschaltet, oder von einer aktuellen Pause auf Play geschaltet
3. Stopp:
Stoppt den XRC-150 bei der Wiedergabe oder Aufnahme der Sequenz

Technische Daten

Absolute Maximalwerte

Die Maximalwerte des XRC-CT15 dürfen nicht überschritten werden, ansonsten wird das Gerät beschädigt.

Eingangsspannung der Kontakte (1 – 15) beim Anschluss eines Geräts mit externer Speisung	17V
VCC Strom (wenn ein externes Gerät gespiesen wird)	250mA

Betriebskenndaten

VCC	7V – 8V
Aktivierungs-Spannung der Kontakte	Überschreitet ein Kontaktanschluss 2.5V, so wird er aktiviert. Für eine erneute Aktivierung muss die Spannung zuerst 2.0V unterschreiten.
Schalt-Charakteristik	Sobald ein Kontakt aktiviert ist, sendet der XRC-CT15 diese Information zum XRC-150. Bleibt der Kontakt aktiv, wird keine weitere Information geschickt. Dies erfolgt erst wieder nach einer Desaktivierung
Eingangsspeisung	Wird nicht benötigt, das XRC-CT15 wird über das Anschlusskabel vom XRC-150 gespiesen.
Software Anforderungen	Auf dem XRC-150 muss Software Version 1.10 oder höher installiert sein
Temperaturbereich	-0°C bis 45°C
Abmessungen / Gewicht	267 mm/10.51in x 111mm/4.37in x 45mm/1.77in / 500g/1.10lbs

Sicherheitshinweise

Beachten sie beim Aufstellen, Anschließen und Bedienen des XRC-CT15, unbedingt folgende Hinweise:

- Schließen sie die Anschlusskabel nur an den dafür vorgesehenen Steckern und Buchsen an.
- Verlegen Sie die Anschlusskabel unfallsicher, angeschlossene Kabel dürfen nicht übermäßig mechanisch beansprucht werden.
- Stellen sie das Gerät entfernt von elektrischen Störquellen auf.
- Das XRC-CT15 darf nur an den XRC-150 angeschlossen werden.
- Das Gerät niemals selbst öffnen. Die Steckkontakte nicht mit spitzen oder metallischen Gegenständen berühren.
- Reinigen sie das XRC-CT15 nur mit einem weichen feuchten Tuch. Keine Chemikalien oder Scheuermittel verwenden.
- Schützen sie das Gerät vor Nässe, Staub, Flüssigkeiten und Dämpfen.
- Verwenden sie das Gerät nicht an Orten mit direkter Sonneneinstrahlung.
- Verwenden sie das Gerät nicht in explosionsgefährdeten Bereichen.