

DMX Recorder XRC-200

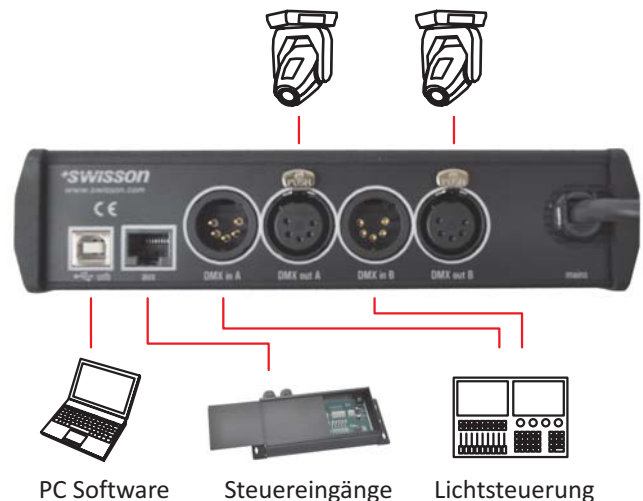


Echtzeit DMX Recorder. Die Stand-Alone Lichtsteuerung für automatische DMX Wiedergabe.

Der XRC-200 ist ein einfach zu bedienendes DMX Aufnahme- und Abspielgerät. Das Bedienkonzept gleicht demjenigen eines CD Spielers und kann somit auch von Laien bedient werden. Die Sequenzen werden von einem Lichtmischpult auf den XRC-200 gespielt. Der XRC-200 spielt die Sequenzen in Echtzeit wieder ab.

Mit den 2 DMX Universen (1024 DMX Kanälen) ist der XRC-200 auch ausgezeichnet für LED und Moving Light Installationen geeignet. Eine Vielzahl von Anwendungen in der Architektur und in der Showbranche werden mit dem XRC-200 einfach und wirtschaftlich abgedeckt.

Die optionale CT-15b Kontakt-Box mit 15 Eingängen für potentialfreie Kontakte, ermöglicht eine interaktive Integration. Zudem verfügt der XRC-200 über eine interne Zeitschaltuhr. In Live Shows kann der XRC-200 auch als Havariegerät eingesetzt werden. Die Sequenzen und Einstellungen des XRC-200 können via USB mit der XRC-200 PC Software archiviert und verwaltet werden.



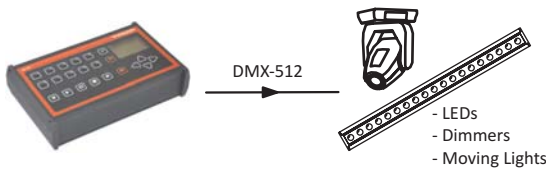
- **64 Sequenzen**
- **10 Playlists**
- **Optional 15 Steuereingänge**
- **2 DMX Eingänge**
- **2 DMX Ausgänge**
- **Zeitschaltuhr**
- **Havariegerät**
- **USB**
- **PC Software**

DMX Aufnehmen



Zum Aufzeichnen wird der XRC-200 zwischen der Lichtsteuerung und der Lichtanlage angeschlossen. Dieser zeichnet die DMX Daten in Echtzeit auf.

DMX Abspielen



Der XRC-200 spielt die aufgezeichneten Sequenzen präzise ab. Gestartet wird entweder manuell, automatisch beim Einschalten oder mit der internen Zeitschaltuhr.

Startsequenz

Eine spezielle Startsequenz ermöglicht es automatisch Startbefehle wie Lampen zünden oder Reset an die Endgeräte zu senden bevor mit den eigentlichen Lichtsequenzen begonnen wird.

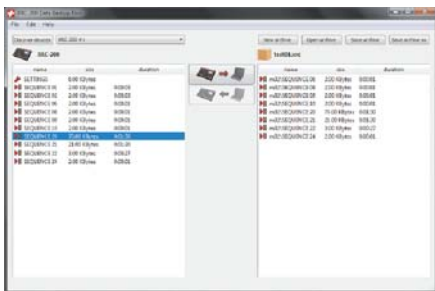
Playlist

Es ist möglich 10 Playlists zu erstellen. In diesen können die Verschiedenen Sequenzen auch interaktiv kombiniert werden.

Backup Modus

Im Backup modus gehen alle DMX Daten von der Lichtsteuerung unverändert durch den XRC-200. Fällt das DMX aus, übernimmt der XRC-200 die Kontrolle über das DMX.

PC Software

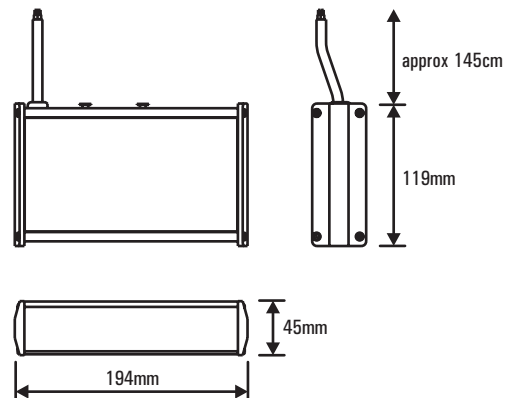


PC Software zum Verwalten der Sequenzen.

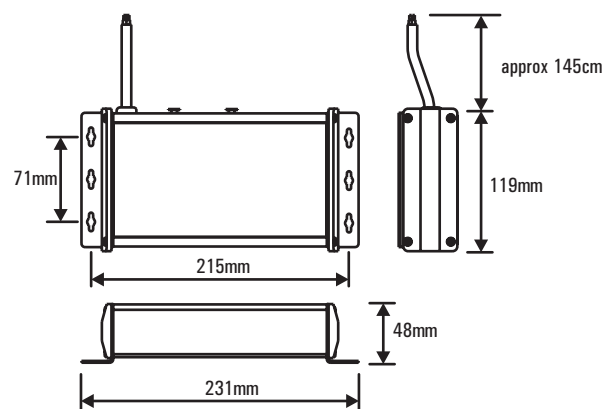
Technische Daten

Netzspannung.....	100V-240V 50/60Hz
PC Verbindung.....	USB B
Betriebstemperatur	bis 45 [°C]
Anzahl DMX Kanäle	1024
Speicher	256 Mbit Flash
Sequenzen	64
Playlist.....	10
Playlist Schritte.....	64
DMX Fernsteuerung	Ja
Autostart.....	Ja
Standby.....	Ja
Startup Sequenz	Ja
Zeitschaltuhr	Ja (Batteriegestützt)
Externe Kontakte.....	15 (Mit XRC-CT15b)
DMX Eingang	2
DMX Ausgänge	2
XRC-200 PC Software.....	inklusive(Windows)

Abmessungen XRC-200



Abmessungen XRC-200-WM



ArtNr:	Typ	Bezeichnung
10 20 60	XRC-200	DMX Recoder
10 20 62	XRC-200-WM	DMX Recoder für Wandmontage