

3 kW Einkanal-Sinus-Dimmer

XSD-S3

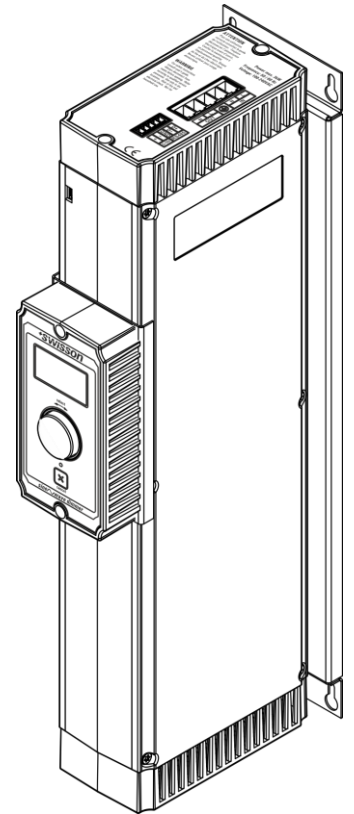
DMX und 0-10V gesteuerter Sinus-Dimmer mit RDM

- Keine elektrischen Störungen
- Kein Lampenklirren
- Versorgt unterschiedlichste Lasten
- Aktiv geregelter Ausgang
- Hoher Wirkungsgrad und leise im Betrieb
- DMX und 0-10V analoger Steuereingang
- RDM-fähig
- Intuitives Menü auf einem hellen Display
- Rückplatte für Wandmontage
- Klemmenanschlüsse für Versorgung, Ausgang und Signale

XSD-S3 ist ein portabler, RDM-fähiger Sinus-Dimmer. Die Sinuswellen-Dimmtechnologie von Swisson bietet viele Vorteile gegenüber konventionellen Dimmern. Da die Sinusform der Wechselspannung immer erhalten bleibt, wird kein Lampenklirren und keine elektrischen Störungen erzeugt, welche mit anderen Geräten interferieren könnten. Ausgangsspannung und Strom sind geregelt, so dass eine stabile und sichere Versorgung unterschiedlichster Lasten garantiert werden kann. Zudem werden Fluktuationen in der Versorgung ausgeglichen und Kurzschlüsse an der Last frühzeitig detektiert.

Der XSD-S3 kann über DMX mit 8- oder 16-Bit-Auflösung, per analogem 0-10V-Signal sowie manuell mit dem Encoder gesteuert werden. DMX- und gerätespezifische Einstellungen können über RDM oder direkt am Gerät geändert werden. Das umfassende aber doch übersichtliche Menü kann ausserdem detaillierte Sensorinformationen darstellen und erleichtert die Fehlersuche mit einfachen Benachrichtigungen, falls etwas schief geht.

Dank seiner kompakten Grösse und dem leisen Betrieb ist der XSD-S3 die ideale Lösung für alle Anwendungen, sei es im Theater, in Studios oder in der Gebäudebeleuchtung.



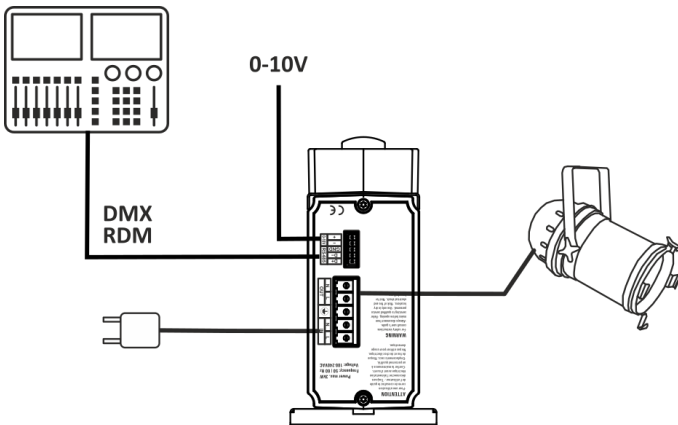
Anwendungsgebiete

- TV Studios
- Architektur
- Messezentren
- Kirchen
- Schulen
- Freizeitparks
- Theater, Opern
- Multimedia Shows
- Kreuzfahrtschiffe

Anwendungen

- Verhindern von Interferenzen mit anderen elektronischen Geräten
- Eliminieren von Lampenklirren für ein anspruchsvolles und konzentriertes Publikum
- Verringern von Effekten einer fluktuierenden Versorgung, wie z.B. beim Gebrauch von Generatoren

Typische Anwendung



Modelle

XSD-S3-TC-T **10 80 20**
 3 kW, Klemmenanschlüsse für Versorgung und Dimmerausgang, Klemmenanschlüsse für alle Signaleingänge

Technische Daten

Versorgung 100-120 und
 220-240 V AC
 Frequenz Versorgung 50/60 Hz
 Nominalleistung 3 kW
 Max. Ausgangsstrom (RMS)..... 13 A
 Elektronische Sicherung ja,
 kurzschlussfest
 Min. Umgebungstemperatur..... -10° C / 14°F
 Max. Umgebungstemp. (3 kW)..... 50°C / 122°F
 Max. Umgebungstemp. (2 kW)..... 60°C / 140°F
 Preheat..... Aus oder
 6 – 20 V
 Einstellbare max. Spannung 100 – 240 V
 DMX Personalities 2
 (8-Bit / 16-Bit)
 Dimmerkurven..... 4
 DMX in / through..... 1 / 1
 DMX..... ANSI E1.11
 RDM..... ANSI E1.20
 ANSI E1.37-1
 Gewicht 3 kg / 6.6 lb.

